

INFORMAZIONI GENERALI

Su questa scheda prodotto troverete le caratteristiche tecniche dei materiali da noi usati, le avvertenze che vi permetteranno una corretta installazione e un buon mantenimento del mobile. Tali avvertenze devono essere lette prima dell'installazione.

- L'eventuale installazione errata libera il produttore da ogni responsabilità.
- Trattandosi di mobili per uso domestico fare attenzione perché una eccessiva e continua sollecitazione all'acqua può creare delle alterazioni al prodotto.
- Alla fine del suo utilizzo non disperdere il mobile nell'ambiente, ma chiamare l'azienda comunale di smaltimento rifiuti solidi urbani per il suo trasporto e smaltimento

PRECAUZIONE D'USO

- Non salire con i piedi sul mobile e sui suoi ripiani.
- Non esporre il mobile a fonti di calore superiori ai 50°C
- Controllare periodicamente il serraggio di viti e ingranaggi

ISTRUZIONI PER LA MANUTENZIONE

VETRI

- pulire con detergenti liquidi a base alcolica o ammoniacale. Non utilizzare detersivi in polvere o crema che potrebbero danneggiare la superficie.

STRUTTURE

- pulire utilizzando solo un panno morbido inumidito con acqua. Non utilizzare né detersivi in polvere o crema, né detergenti liquidi a base alcolica o ammoniacale

GENERAL INFORMATION

On this product card you will find the technical characteristics of the material that we use, the instructions that will ensure that the unit installed correctly and kept well maintained.

These instruction must be read prior to the installation.

- Incorrect installation of the product frees the manufacturer from all responsibility.
- Remember that the unit is a piece of furniture for home use and may therefore be subject to damage in the event of continuous & excessive contact with water and other fluids.
- When no longer required for use do not disperse the units in the environment, instead call the council household waste disposal department who will take it to rubbish tip or recycling plant.

PRECAUTIONS FOR USE

- Do not climb onto the unit or its shelves.
- Do not expose the edges to heat sources of more than 50° C
- Periodically check screws and devices' tightening.

MAINTENANCE INSTRUCTIONS

GLASS

- Or products must only be cleaned using alcohol or ammonia based liquid detergents. Do not use powder or cream detergents which could damage the surfaces of the door and also the shelves..

STRUCTURES

- Use a soft cloth moistened with water. Do not use powder, cream, alcohol or ammonia detergents which could damage the surfaces of shelves.

SCHEDA PRODOTTO

DENOMINAZIONE MERCEOLOGICA DEL PRODOTTO:
LIBRERIA COMPONIBILE

MATERIALI IMPIEGATI:

FIANCHI: Cristallo float temperato come definito dalla norma UNI EN 15150-1 spessore 10 mm.

**RIPIANI e:
SCHIENALI:** Pannello Ecologico di particelle di legno riciclato 100% come definito dalla norma UNI EN 309 - CLASSE "E 1", finitura melaminica effetto legno o colorata Spessore 18 e 25 mm.

BORDO: Materiale termoplastico (ABS),

POMOLI & PIEDINI: Alluminio anticorodal Serie 6000

COLLE: Colla vinilica a base acquosa

PRODUCT DATASHEET

DENOMINATION OF THE GOODS:
MODULAR BOOKCASE

MATERIALS USED:

SIDES: Toughened float glass 10 mm. thickness as defined by UNI EN 15150-1.

**SHELVES &
REAR:** Ecological particleboard panels made by 100% recycled wood as defined by UNI EN 309 - CLASSE "E 1" finished with melamine paper 18 or 25mm. thickness

EDGE: Thermoplastic (ABS)

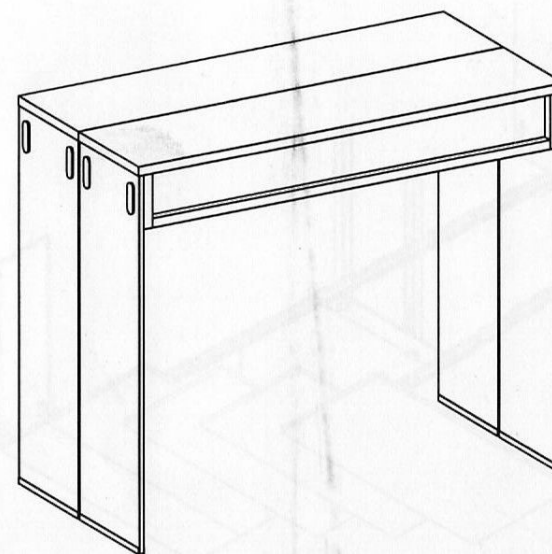
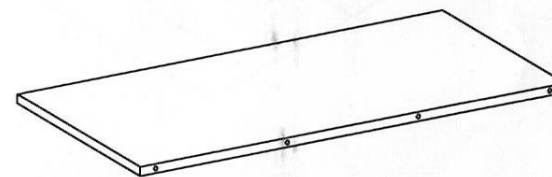
KNOBS & FEET: Aluminium anticorodal 6000 series

ADHESIVE: Water based vinyl glue

pezzani
home collection®

Art. 0/410

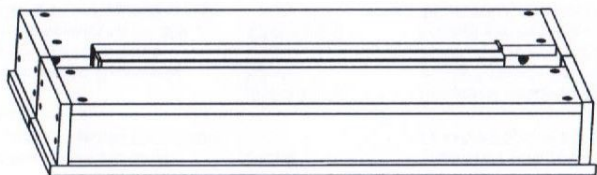
Istruzioni di montaggio Montageanleitung Instructions pour le montage Setting instructions Instrucciones de montaje



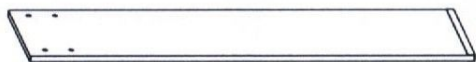
made in Italy - patent

lista componenti
components list
liste des composants
liste der komponenten
lista de componentes

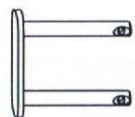
A x 1



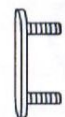
B x 4



C x 4



D x 4



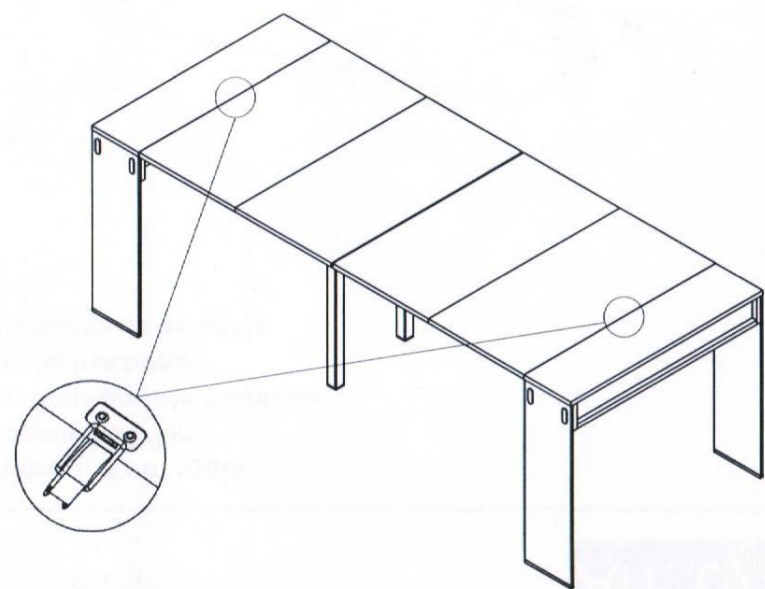
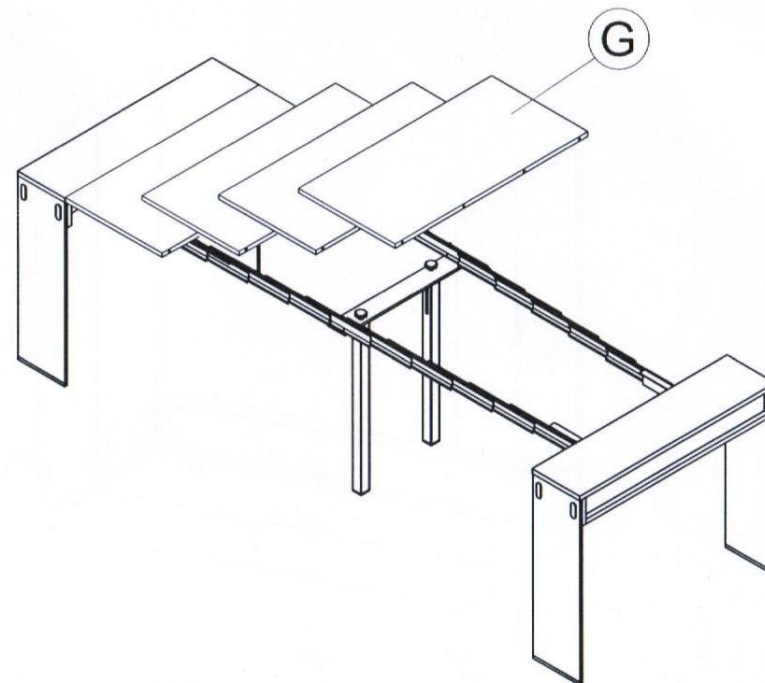
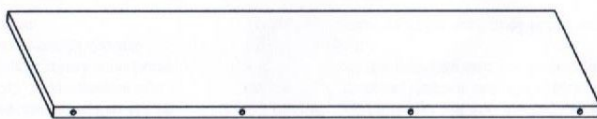
E x 8



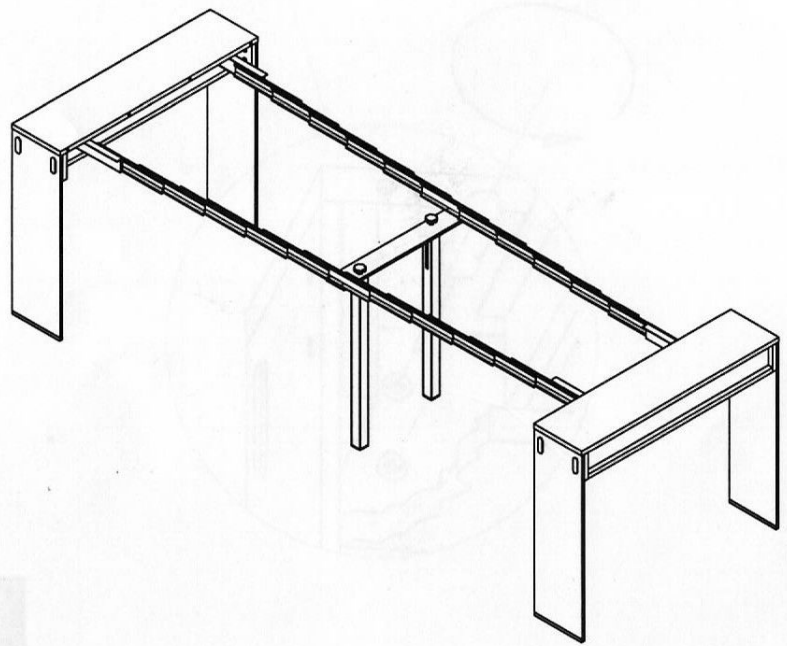
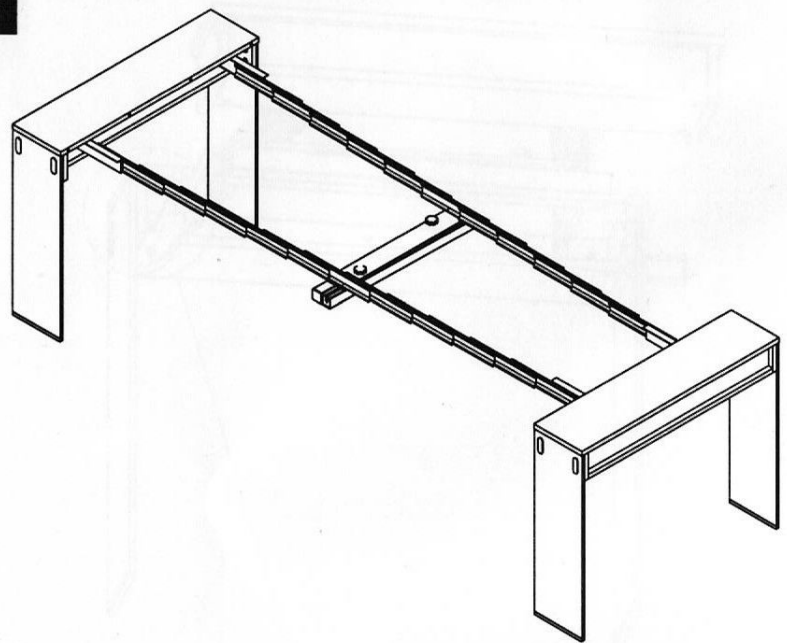
F x 1



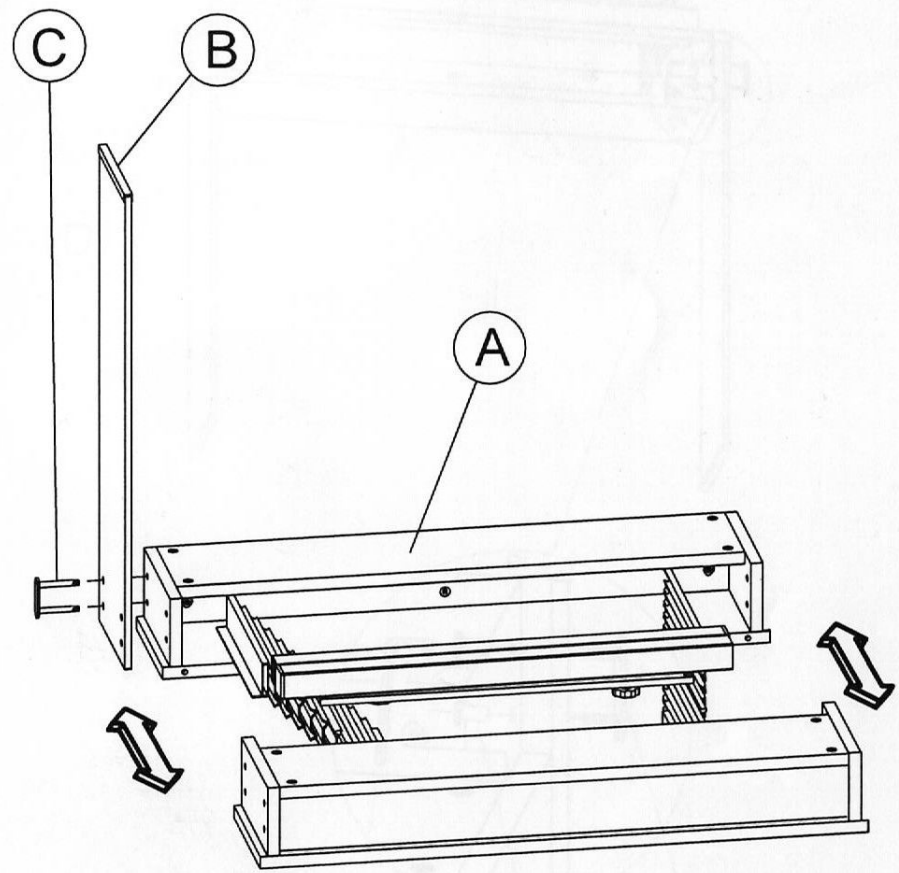
G x 4



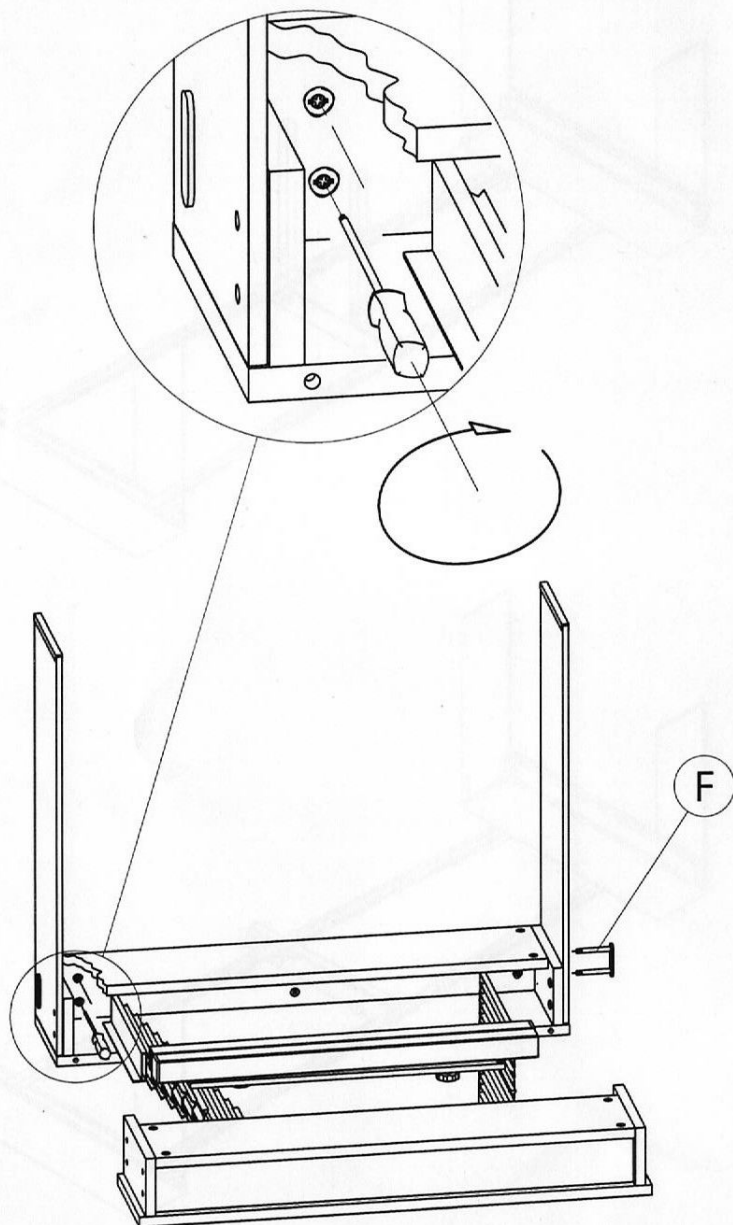
4



1



2



3

